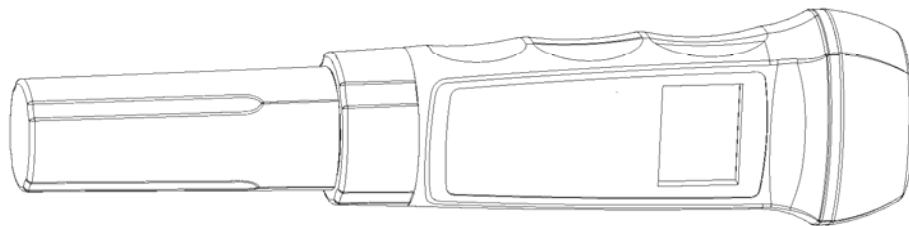


Карманный измеритель pH ST10: руководство по эксплуатации

Благодарим за приобретение водонепроницаемого карманного измерителя OHAUS. Прежде чем приступить к работе, полностью прочитайте руководство. Данное руководство соответствует следующей модели:

- ST10 (карманный измеритель pH)



◆ Приступая к работе

Выдержите pH-электроды в растворе для хранения в течение часа. Если раствор в защитном колпачке pH-электрода высох (могут быть видны белые кристаллы), долейте в колпачок раствор для хранения и выдержите в нем электрод в течение часа.

◆ Измерение pH

Снимите защитный колпачок, ополосните стеклянный корпус pH-электрода чистой (дистиллированной) водой и вытрите насухо. (Будьте осторожны, чтобы не оцарапать хрупкий стеклянный корпус.)

- Чтобы включить прибор, нажмите кнопку On/Off.
- Погрузите электрод на глубину 2-3 см в анализируемый раствор (не менее 20 мл). Перемешайте и дождитесь стабилизации показаний.
- После каждого измерения промывайте электрод чистой водой.

◆ Точность

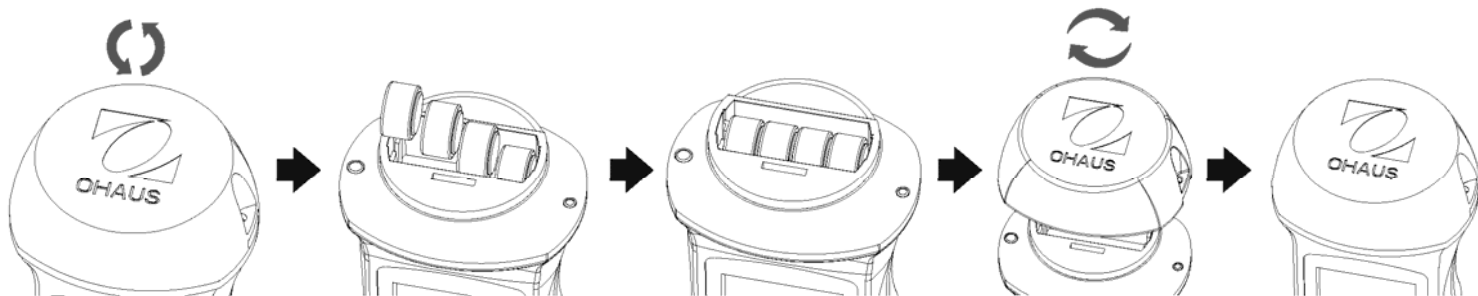
Дискретность показаний ST10 составляет 0,1 pH. Погрешность не более $\pm 0,1$ pH. Каждый прибор откалиброван в заводских условиях.

◆ Техническое обслуживание

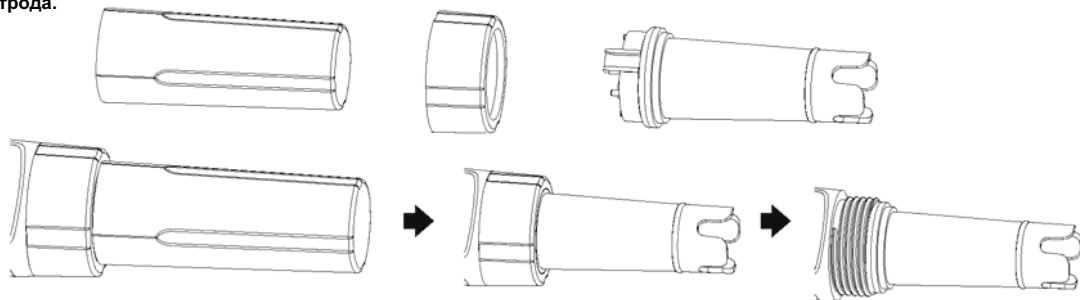
По окончании измерений очистите электрод и наденьте защитный колпачок; убедитесь в том, что раствор в колпачке не высох.

Агрессивные вещества, например липкие, засоренные и маслянистые жидкости, могут сократить срок службы карманного измерителя.

В измерителе предусмотрено электропитание от батарей типа AA (4 шт. 1,5 В). Замените все батареи, если дисплей становится тусклым или не включается.



Допускается замена электрода.



◆ Информация для оформления заказа

Модель	Описание
ST10	Водонепроницаемый карманный измеритель pH с дискретностью показаний 0,1 pH

◆ Сменный электрод:

pH-электрод 10ST

◆ Технические характеристики

Водонепроницаемый карманный измеритель	ST10
Диапазон pH	0,0 – 14,0 pH
Дискретность	0,1 pH
Точность	± 0,1 pH
Питание от батарей	4 × 1,5 В
Размеры	183x45x35 мм
Вес	105 г
Автоматическое выключение	После 6 минут простоя
Температура окружающей среды	0-50°C (32-122 °F)
Материал корпуса	АБС-пластик



В соответствии с директивой Европейского Сообщества 2002/96 ЕС по утилизации электротехнического и электронного оборудования (WEEE) не допускается утилизировать данное оборудование вместе с бытовыми отходами. В странах, не входящих в Европейский Союз, утилизация оборудования должна осуществляться в соответствии с действующими нормами и правилами. Настоятельно рекомендуется утилизировать данное оборудование на специальных пунктах сбора электрического и электронного оборудования. Для получения необходимой информации обратитесь в уполномоченную организацию либо к своему поставщику оборудования. Эти рекомендации должны быть также доведены до сведения третьей стороны в случае передачи ей оборудования (для использования в личных или коммерческих целях). Инструкции по утилизации для ЕС см. на веб-сайте eu.ohaus.com/europe/en/home/support/weee.aspx. Благодарим за участие в защите окружающей среды.

Данное оборудование прошло испытания и признано соответствующим установленным нормам для цифровых устройств класса В согласно части 15 Правил FCC. Данные ограничения разработаны для обеспечения обоснованно необходимой защиты от вредного воздействия при установке в жилых помещениях. Данное оборудование генерирует, использует и может излучать РЧ энергию, и в случае монтажа и эксплуатации с отступлением от требований настоящего руководства может создавать помехи радиосвязи. Тем не менее, отсутствие помех не гарантируется в каждом конкретном случае. Если оборудование создает помехи для приема телевизионных или радиосигналов, что можно определить, включая и выключая прибор, пользователю рекомендуется устранить помехи одним из следующих способов: Переориентировать или переместить приемную антенну, чтобы увеличить расстояние между прибором и приемником, либо обратиться за консультацией к поставщику или за помощью к опытному настройщику радио- и телевизионной аппаратуры.



РЕГИСТРАЦИЯ ГАРАНТИЙНЫХ ОБЯЗАТЕЛЬСТВ

Пройдите быструю регистрацию продукции Ohaus на сайте представительства <http://ohaus-cis.ru/register>

По вопросам гарантийного или постгарантийного обслуживания обращайтесь к дилеру OHAUS в Вашем регионе или в представительство OHAUS в СНГ.

№ модели: _____

Покупка Дата: _____

Примечания: _____

Серийный №. (при необходимости): _____

Продавец: ООО "ТСИ", г. Москва, ул. Каспийская, д.22, к.1, стр. 5
тел. +7 (495) 150-16-00, 8 (800) 500-50-20,
www.ecount.ru e-mail: info@ecount.ru